



TRAFLEX
Afvaloplossingen op elk niveau

Mini-container

De kleine reuzen van Traflux

ZBIN

De mini-container is klein, maar met een grote inhoud. Er zijn dus minder ophalingen nodig. Bovendien kan de Mini-container heel snel en eenvoudig handmatig worden geleidigd.



Afvalsoorten

De mini-containers van Traflux zijn voor diverse soorten afval inzetbaar. En door het gebruik van aangepaste deksels kan er meteen een duidelijke sortering plaatsvinden.



Duurzaam

De mini-container wordt volgens dezelfde kwaliteitseisen als zijn grotere broertjes gemaakt. Hij is esthetisch, bestand tegen vandalisme en aangepast aan de omgeving. Zo zijn er verschillende afwerkingen mogelijk en is er keuze uit meerdere deksels.



Lediging

Mini container, maxi voordelen

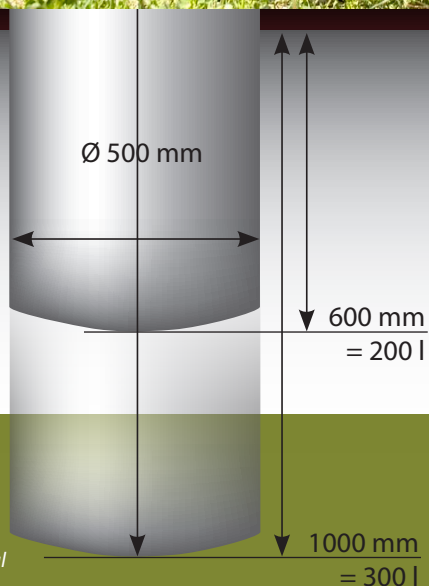
Door de aangepaste afwerking valt de container niet op in het straatbeeld. Deze mini-container is discreet aanwezig maar kan wél 200 liter (60 cm diepte) of 300 liter (100 cm diepte) afval aan! Met een flexibele inwerpopening van 10 tot 18 cm Ø, zijn de deksels voor elk type afval geschikt. Doordat de minicontainer zo veel afval kan inzamelen, kunnen plaatsen zoals parken, bossen, speeltuinen, stranden en sportterreinen maar ook bedrijfsterreinen veel netter blijven dan ooit tevoren. Een goede zaak. Zo moet u de container ook minder vaak leegmaken. Het ledigen gebeurt trouwens moeiteloos met de hand.



Deksel van de Z-Bin 200/300



De mini-containers zijn voorzien van een luchtschacht om het vacuümtrekken van de plastic afvalzak tegen te gaan.



Het centrale inwerpdeksel kan van een RVS ring voorzien worden. Deze ring kan ook als sigarettendoover gebruikt worden.

De RVS ring is zowel met als zonder tekst leverbaar.

Houtuitvoering



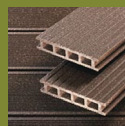
Onze standaard-afwerking bestaat uit geïmpregneerd dennenhout.

Alu-uitvoering

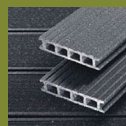


Standaard is het aluminium neutraal grijs, maar kan op aanvraag in elke RAL-kleur worden geleverd.

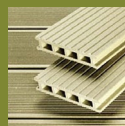
Composietuitvoering in vier kleuren



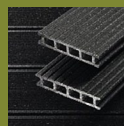
Bruin



Grijs



Beige



Zwart

Composietmateriaal is opgebouwd uit gerecycleerde grondstoffen die samen grote spanningen en trekkrachten kunnen weerstaan. Meerdere kleuren zijn mogelijk.